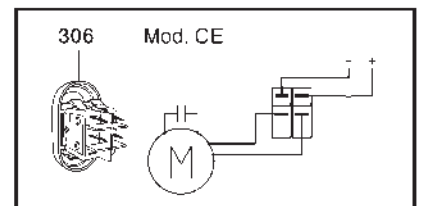
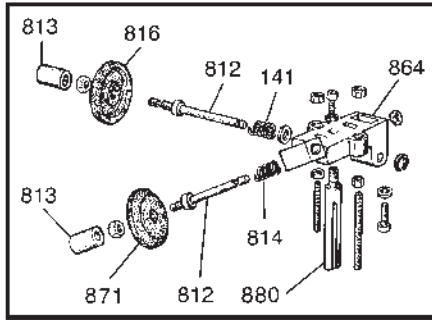


NB: aggiornato il 01/01/09
Dis. 920 diventa 920/1
Dis. 932 diventa 932/1



9864

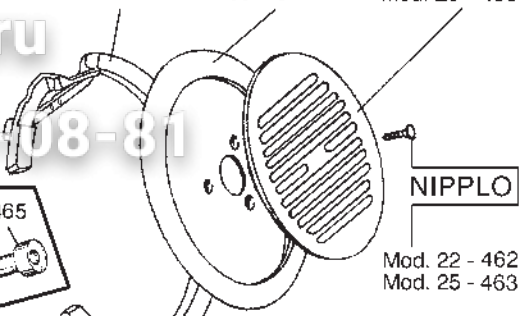
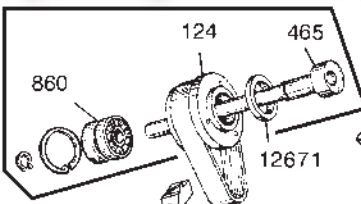


Mod. 22 - 1001
Mod. 25 - 1002

Mod. 22 - 855
Mod. 25 - 142

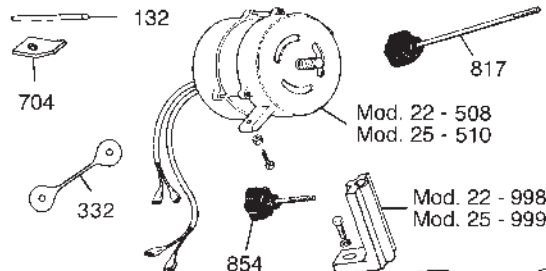
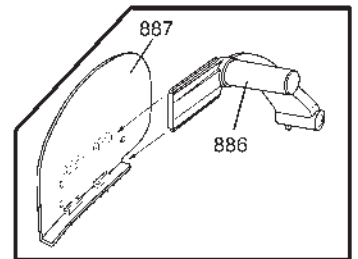
Mod. 22 - 489
Mod. 25 - 490

9199



Mod. 22 - 462
Mod. 25 - 463

9201

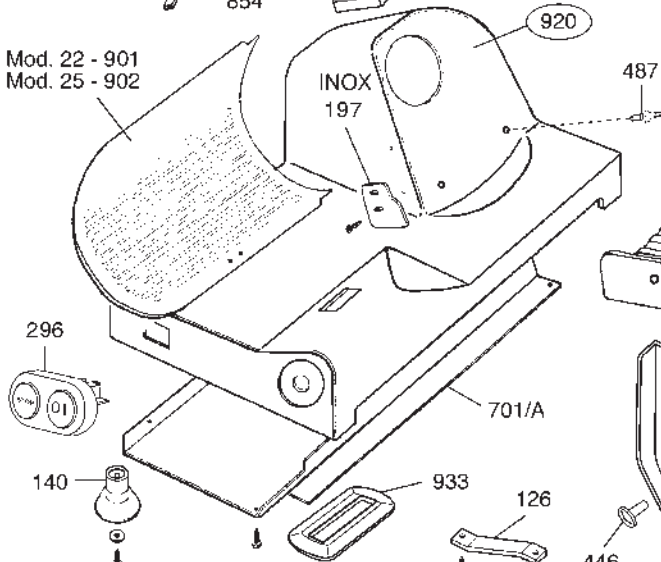


Mod. 22 - 508
Mod. 25 - 510

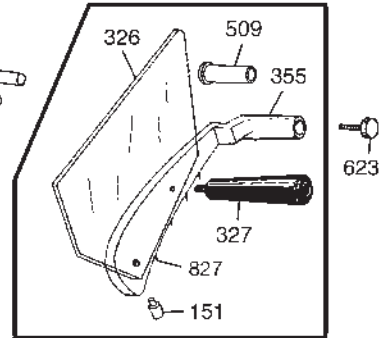
Mod. 22 - 484 SV 310
Mod. 25 - 861 SV 330

Mod. 22 - 998
Mod. 25 - 999

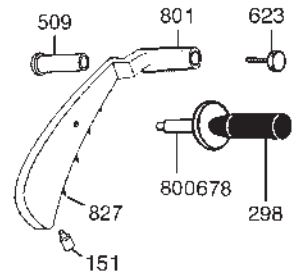
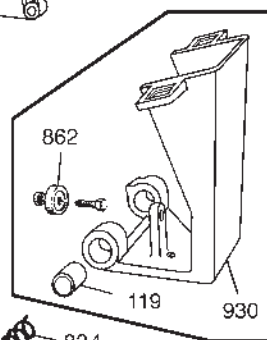
Mod. 22 - 901
Mod. 25 - 902



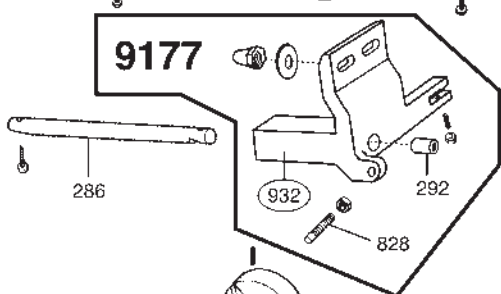
9204



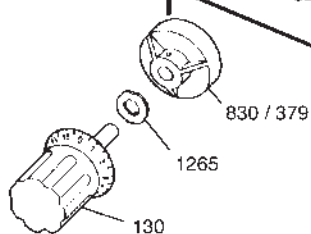
9952



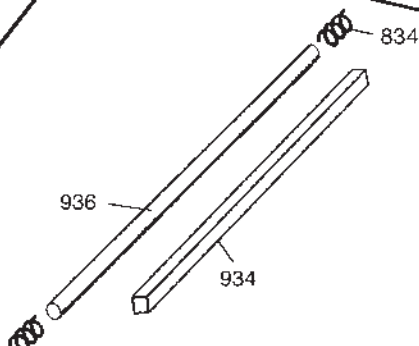
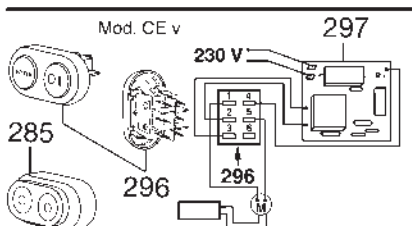
9177



μF 6,3 - 149
 μF 8 - 182



ITALY 9167
SCHUKO 9171



(NB) aggiornato il 01/01/09
Dis. 920 diventa 920/1
Dis. 932 diventa 932/1

